

نمونه سوالات
آزمون مهندسی نرم افزار

Software engineer test
Sample Questions

🕒 سطح آزمون: مقدماتی

آزمون مهندسی نرم افزار

Software Engineering Test

این آزمون میزان دانش فنی شما را در چهار بخش "ساختار داده های خطی"، "ساختار داده های غیر خطی"، "تحلیل الگوریتم" و "مبانی علوم کامپیوتر" به چالش می کشد.

لطفا پیش از شروع آزمون به نکات زیر با دقت، توجه کنید:

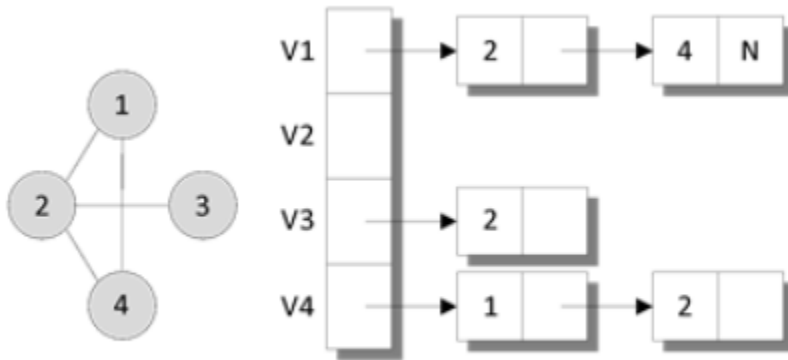
- این آزمون از 16 سوال تخصصی تشکیل شده است و نمره منفی ندارد.
- زمان آزمون 20 دقیقه می باشد و قابل تمدید نیست.
- این آزمون به زبان انگلیسی طراحی شده است.
- در بعضی از سوالات شاید همه گزینه ها صحیح باشند ولی شما باید گزینه ای که از بقیه موارد، جامع تر و دقیق تر می باشد را انتخاب کنید.

1. If a 20x20 matrix contains five non-zero elements, how many rows does the 3-tuple form of this sparse matrix contain?

- 5 rows
- 3 rows
- 20 rows
- 6 rows
-

2. The figure below shows an undirected graph and its representation using adjacency lists. The vertex V2 is shown empty.

The vertex V2 is shown empty.



What would it contain?

- NULL.
- A linked list containing nodes 1 and 2.
- A linked list containing nodes 1, 3, and 4.
- A linked list containing nodes 2 and 4.

3. What is the time complexity of the following function?

```
fun ( int n )
{
    int i ;
    for ( i = 1 ; i < n ; i = i * 2 )
        printf ( "Hello\n" ) ;
}
```

- $O(\log_e n)$
- $O(\log_{10} n)$
- $O(\log_2 n)$
- $O(\log_3 n)$

4. Which of the following statements is correct if the function shown below is called using fun(4)?

```
int fun ( int x )
{
    int f ;
    if ( x == 0 )
        return ( 1 ) ;
    else
        f = x * fun ( x - 1 ) ;
    return ( f ) ;
}
```

- return (f) goes to work once.
- return (1) goes to work zero times.
- return (1) goes to work four times.
- return(f) goes to work four times.